

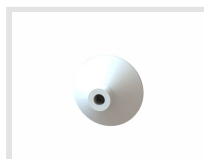
MI.SENSOR

müller LS 20.00 pro4 mi.sensor



Toebehoren

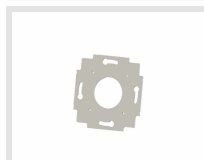
SPECIALE MENU'S



Saugnapf 200.003



Montagewinkel
200.002



Montageplatte für
Unterputzdose
200.001

Overzicht

- Bluetooth licht- helderheids- temperatuur- en vochtigheidssensor voor my.system van Müller
- Enkel inzetbaar in verbinding met een EA 46.22 pro4 of EA 16.11 pro4!
- Opname van de lichtwaarde, temperatuur en relative luchtvochtigheid
- Diverse wijzen van montage:
 - Montage aan het venster met een zuignap voor de toepassing als lichtsensor (meegeleverd)
 - Wandmontage
 - ingebouwd in het schakelprogramma 55 x 55 mm met montageplaat 200.001 (zie toebehoren)
 - Buitenmontage met montagehaak 200.002 (zie toebehoren)
- Klein compact formaat

Bestelnummers

■ müller	
LS 20.00 pro4	Licht- / Helderheidssensor Temperatuursensor Vochtigheidssensor

MI.SENSOR

müller LS 20.00 pro4 mi.sensor

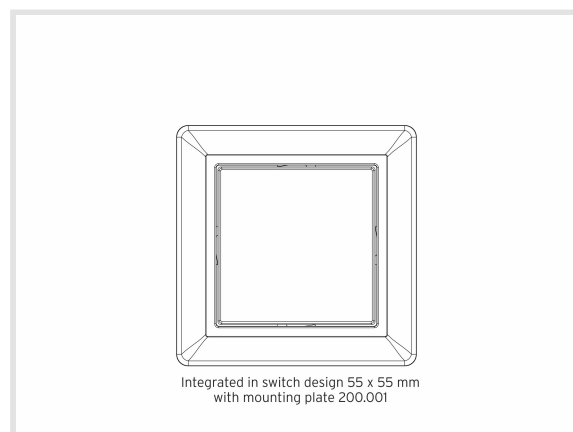
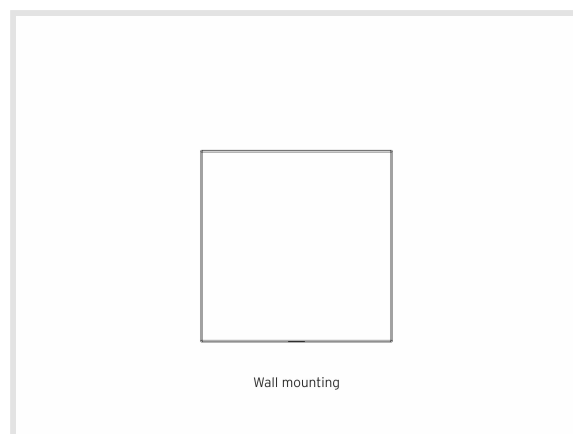
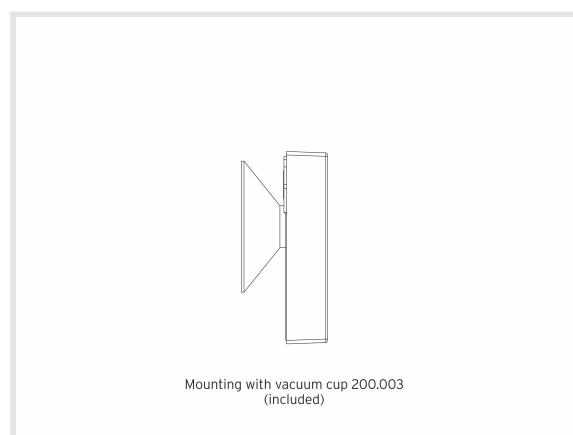
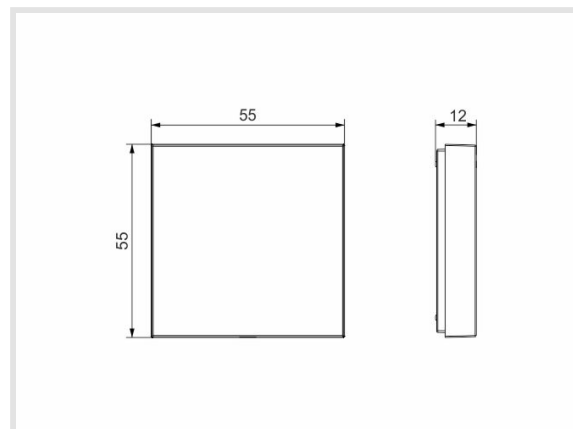
Bestelgegevens

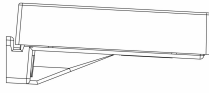
	EAN	Art. Nr.
LS 20.00 pro4	4022709239983	23998

Technische specificaties

Voedingsspanning	met een lithiumbatterij CR 2032 IB (meegeleverd)
Levensduur batterij	ca. 6 jaar
Meetbereik lichtsensor	0...65.000 Lux
Meetbereik temperatuur	0...+45 °C
Meetbereik relatieve luchtvochtigheid	0...100%
Toegestane omgevingstemperatuur	-10...+45 °C
Behuizing	zelfdovende thermoplast
Montage	- Venster (met zuignap meegeleverd)
	- Wandopbouw
	- In het schakelprogramma (55 x 55 mm) met montageplaat
Beschermingswijze	- Wandopbouw (buiten) met montagehaak
	Volgens DIN EN 60529: IP X1 IP X4 (bij wandmontage met montagehaak)
Beschermingsklasse	III bij installatie volgens de regels

Rights to technical amendments reserved / Technische Änderungen vorbehalten
Droits de modifications techniques réservés / Suscettibile di errori e modifiche





Outdoor installation with
mounting angle 200.002